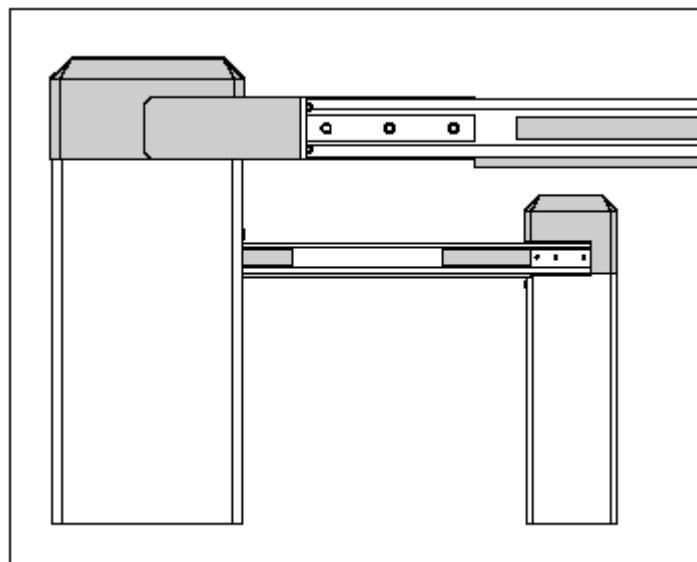


## Automatische Schrankensysteme bis 4,0 m Baumlänge für Parkplätze und Parkhäuser



Barrieren und Schranken aller Art für sicherheitsrelevante Zufahrten sind eine Spezialität der Kaufmann AG. Die Barrieren können schnell und sicher per Handbetrieb oder motorisiert mit einem Zutrittssystem bedient werden. Bei allen Barrierenanlagen werden die Sicherheitsvorschriften der Suva strikte eingehalten für einen sicherheitskonformen Betrieb.

Unser Angebot von qualitativ hochwertigen Schrankensystemen bietet ein grosses Spektrum an Anwendungsmöglichkeiten wie: Parkhäuser, Park- und Campingplätze, Bahnübergänge, Zufahrten für Firmengelände, Sicherheitszonen, Zoll- und Zahlstellen, usw.

Alle Produkte sind voll kompatibel zum Kontroll- und Zutrittssystem RelokControl. Die Bedienung kann auch über Taster, Kartenleser, Funk-Fernbedienung, Induktionsschleifen, Tischtableau, Handsfree-Datenerfassung, usw. erfolgen.

## Die entscheidenden Vorteile:

- Einschaltdauer 100% - TRIACS für lange Lebensdauer bis 5.000.000 Bewegungen
- Pulverbeschichtetes Aluminium-Gehäuse mit 10 Jahren Garantie gegen Durchrosten
- Sonderfarben auf Wunsch (entsprechend RAL-Farbtabelle)
- höchste Sicherheit durch elektronische Laufzeitüberwachung
- Kraftumsteuerung zuschaltbar
- Endlagendämpfung durch sinusförmigen Bewegungsablauf
- einfache Notentriegelung
- Service-Steckdose
- 2 Stecksocket für Detektoren, 3 Schleifen anschliessbar
- Baumaufnahme links/rechts verwendbar ohne Umbau
- alle mechanischen Teile verzinkt und passiviert
- Aluminium-Schrankbaum, weiss mit roten Signalstreifen und gepolsterter Unterkante
- optimaler Vandalismusschutz
- kann komplett integriert und kombiniert werden mit dem Zutrittssystem RelokControl



## Technische Daten ES 25 – ES 40

Einsatzbereiche		Allgemeine Daten	
Einsatz für ...	- Parkhäuser, Park- u. Campingplätze - Zufahrten für Firmengelände - Sicherheitszonen - Zoll- und Zahlstellen u.v.a.m.	Versorgungsspannung	230V / 50Hz
Bedienung über ...	- Taster, Kartenleser, Tischtableau usw. - Fernbedienung (Funk) - Handsfree-Datenerfassung - Induktionsschleifen	Stromaufnahme	2,5A (max.)
Sicherheit	- Kraftüberwachung bei Schranke ZU - Notentriegelung / Vandalismusschutz - Anschluss externer Schutzsysteme	Einschaltdauer	100%
		Temperaturbereich	-20°C bis +70°C
		Motorsteuerung	MO 63
		Gehäusemaße (B/T/H)	350x300x1100 mm
		Fundament (frostfrei)	550x500x800 mm
		Baumaufnahme	rechts oder links
		Gehäuse	Aluminium
		Mechanik	Stahl, verzinkt

Typenbezogene Daten	ES 25 *	ES 25 HS *	ES 30 HS *	ES 30	ES 40
Leistungsaufnahme	0,37 kW	0,37 kW	0,37 kW	0,25 kW	0,26 kW
Laufzeit	ca. 1,4 s	ca. 0,9 s	ca. 1,4 s	ca. 2,3 s	ca. 3,2 s
Maximale Baumlänge	2.500 mm	2.500 mm	3.000 mm	3.000 mm	4.000 mm
Sperrbreite	2.280 mm	2.280 mm	2.780 mm	2.780 mm	3.780 mm
Kraftumsteuerung	zuschaltbar	zuschaltbar	zuschaltbar	zuschaltbar	zuschaltbar
Baumgewicht □/O (ca.)	4 / 2 kg	4 / 2 kg	4,7 / 2,3 kg	4,7 / 2,3 kg	6 / 3 kg
Schrankengewicht (ca.)	47,5 kg	47,5 kg	47,5 kg	47,5 kg	50 kg

