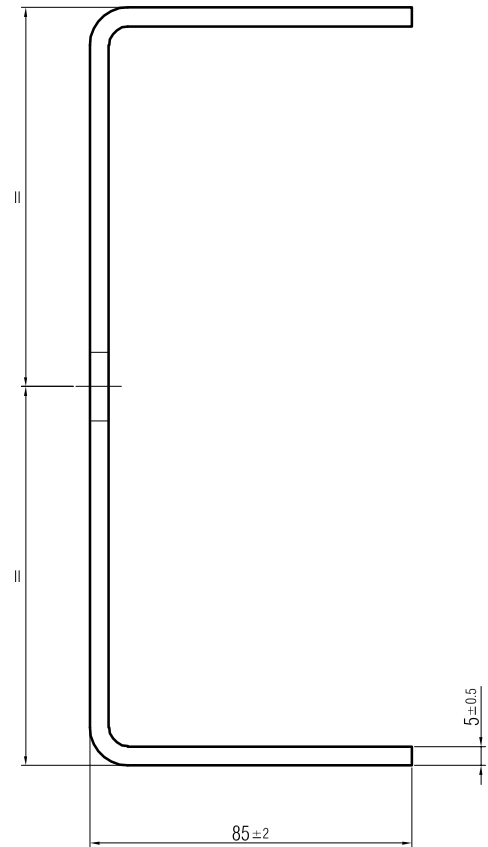
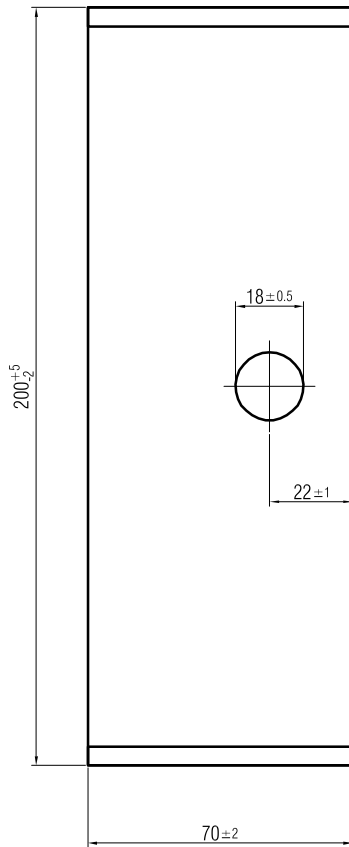




ASTRA
OFROU
USTRA
UVIAS

Richtlinie für Fahrzeugrückhaltesysteme



Stützbügel

Stahlqualität	S235 JR G2	
Oberfläche	Feuerverzinkt nach EN ISO 1461	
Schweissnähte		
Masstab 1 : 2	Ausgabe	01.03.02
	ersetzt	
Zeichnung Nr. D 111		