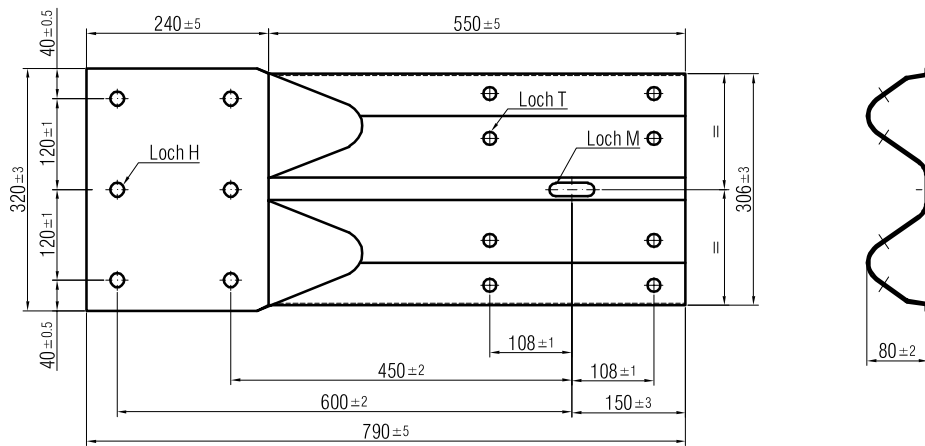




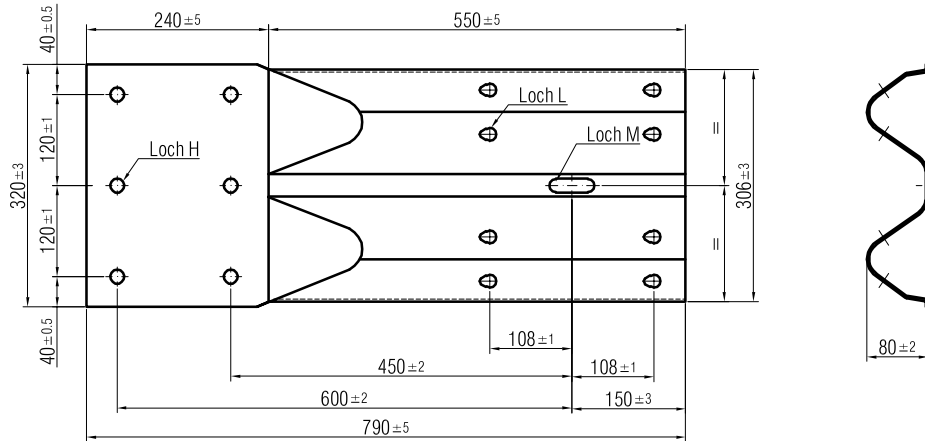
ASTRA
OFROU
USTRA
UVIAS

Richtlinie für Fahrzeugrückhaltesysteme

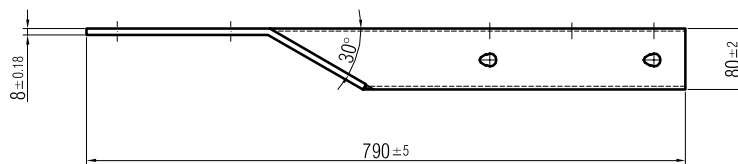
mit Rundlöchern



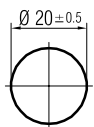
mit Tropflöchern



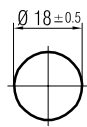
Grundriss



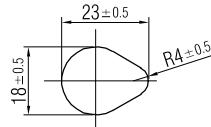
Detail Loch H



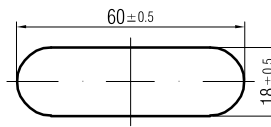
Detail Loch T



Detail Loch L



Detail Loch M



Stahlqualität	S235 JR G2	
Oberfläche	Feuerverzinkt nach EN ISO 1461	
Schweißnähte	QC, a = 3 mm	
Masstab 1 : 2 1 : 10	Ausgabe	08.08.02
	ersetzt	
Zeichnung Nr. D 115		

Abspannelement Planke A an Mauer