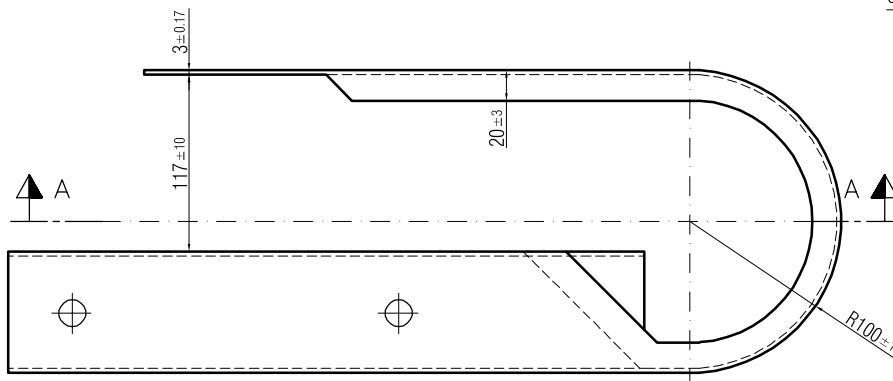
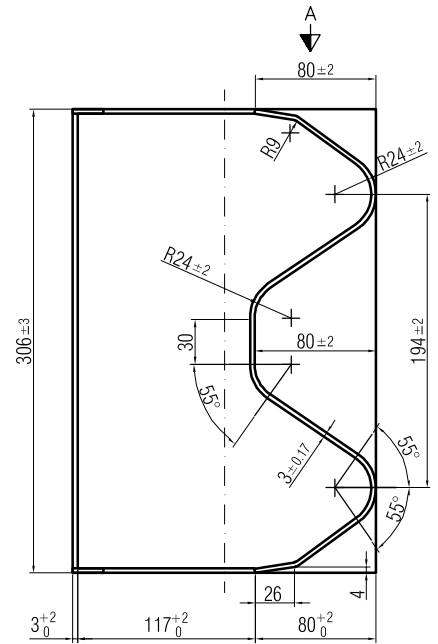
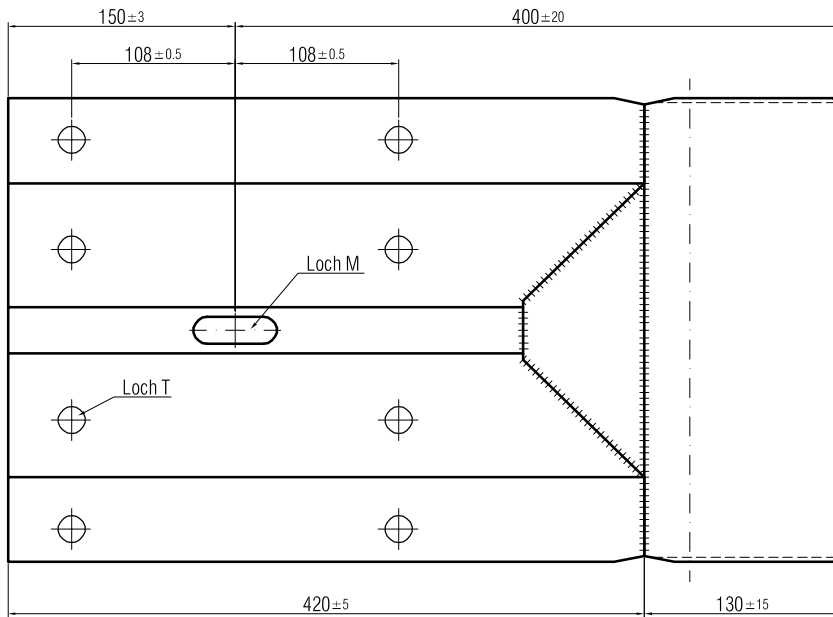




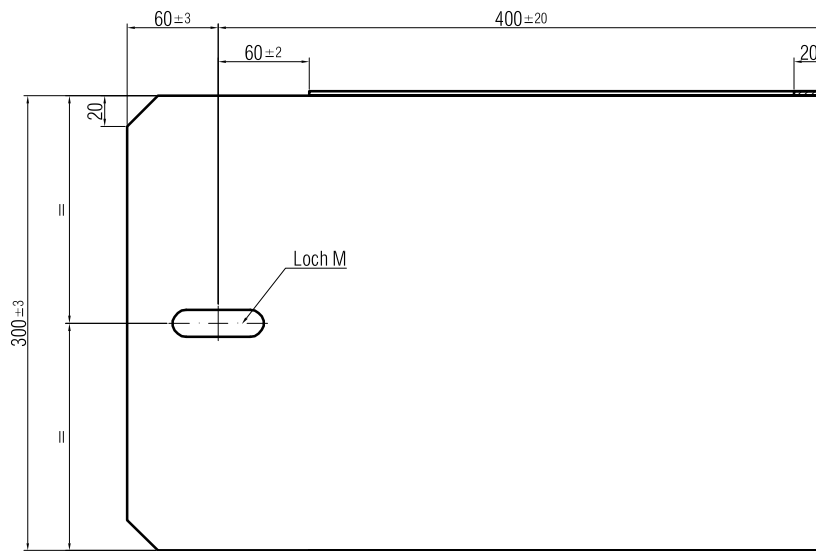
ASTRA
OFROU
USTRA
UVIAS

Richtlinie für Fahrzeugrückhaltesysteme

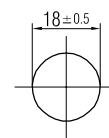


Zulässig ist auch ein Kopfstück mit Querschnitt Planke Profil A vorne und hinten.

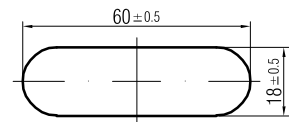
Schnitt A - A



Detail Loch T



Detail Loch M



Stahlqualität	S235 JR G2	
Oberfläche	Feuerverzinkt nach EN ISO 1461	
Schweissnähte	QC, a = 3 mm	
Masstab	Ausgabe	01.03.02
	ersetzt	
Zeichnung Nr.		
D 116-2		

Kopfstück mit Rundlöchern