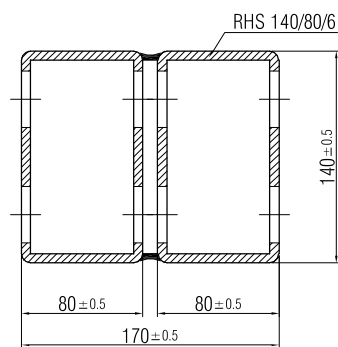
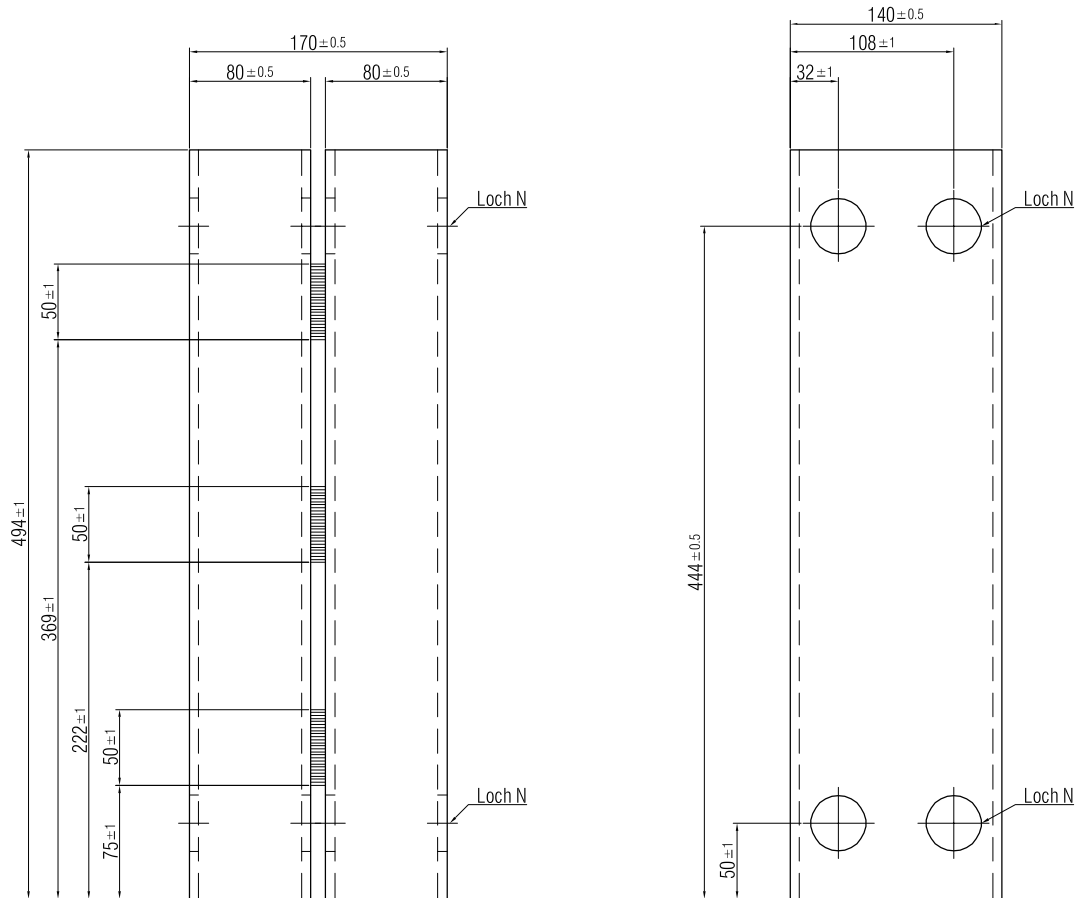


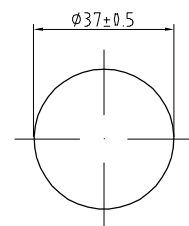


ASTRA  
OFROU  
USTRA  
UVIAS

# Richtlinie für Fahrzeugrückhaltesysteme



Detail Loch N



Stosstück  
Kastenprofil 150'180  
schnell demontierbar

Stahlqualität	S235 JR G2	
Oberfläche	Feuerverzinkt nach EN ISO 1461	
Schweißnähte	QC, a = 4 mm	
Masstab 1 : 5	Ausgabe	01.03.02
	ersetzt	
Zeichnung Nr. <b>D 431</b>		