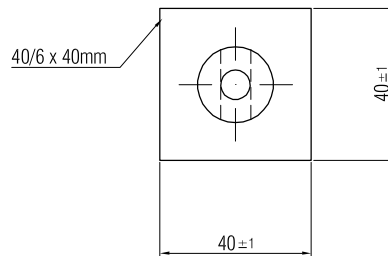
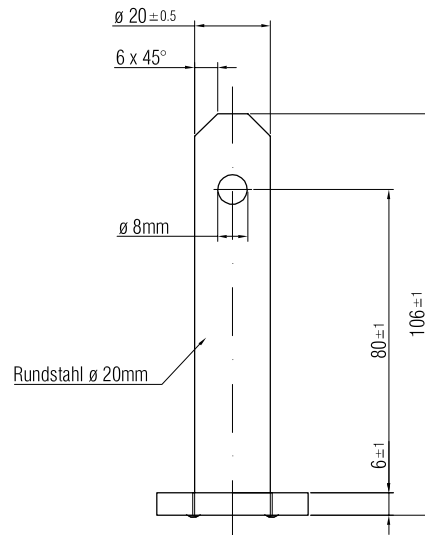




ASTRA  
OFROU  
USTRA  
UVIAS

# Richtlinie für Fahrzeugrückhaltesysteme



Sicherungsbolzen

Stahlqualität	S235 JR G2	
Oberfläche	Feuerverzinkt nach EN ISO 1461	
Schweissnähte	QC, a = 2 mm	
Masstab 1 : 2	Ausgabe	01.03.02
	ersetzt	
Zeichnung Nr. <b>D 434</b>		