



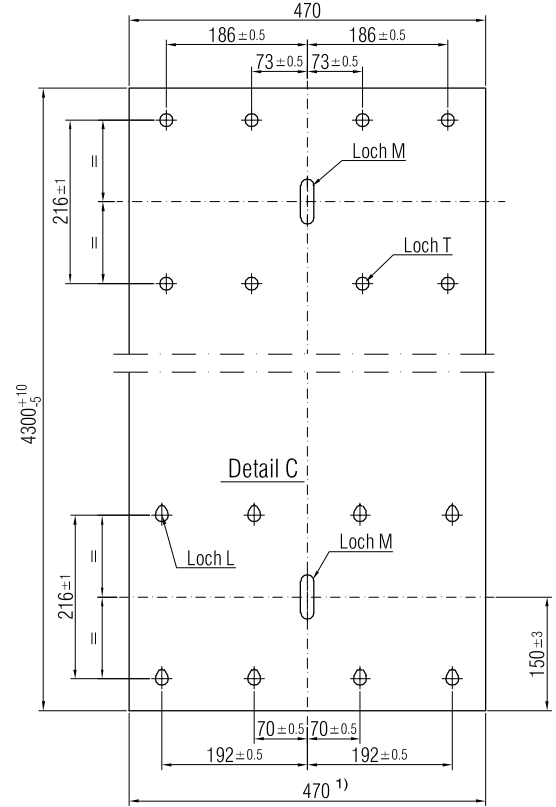
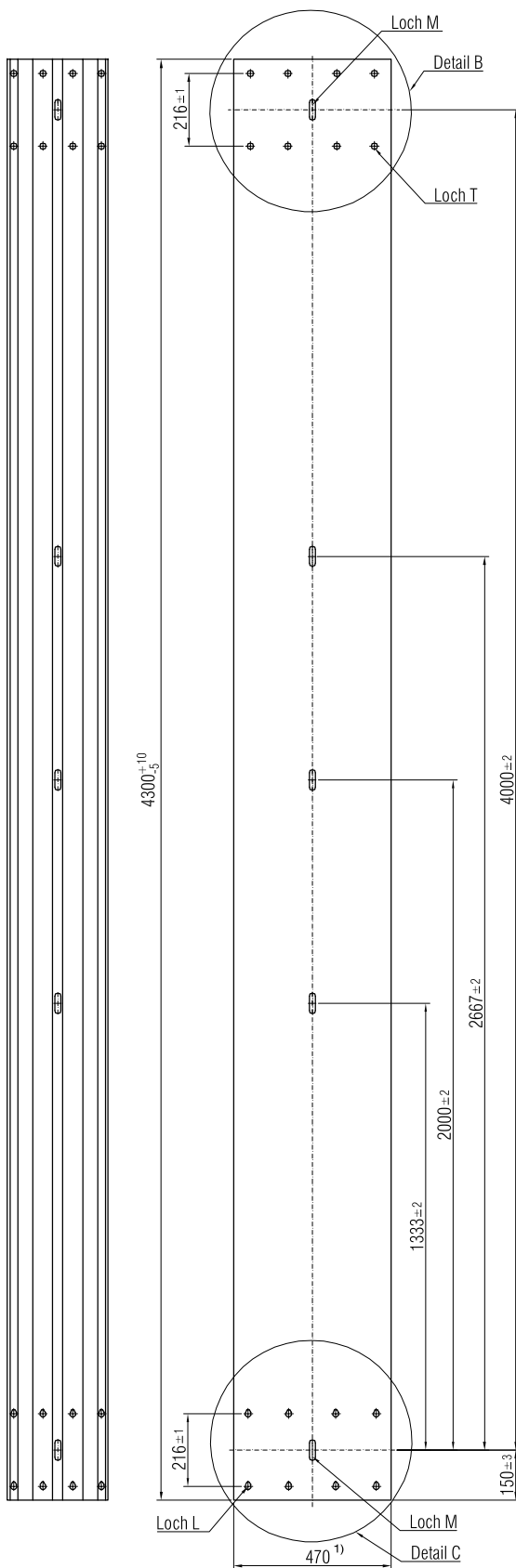
ASTRA
OFROU
USTRA
UVIAS

Richtlinie für Fahrzeugrückhaltesysteme

Ansicht von A

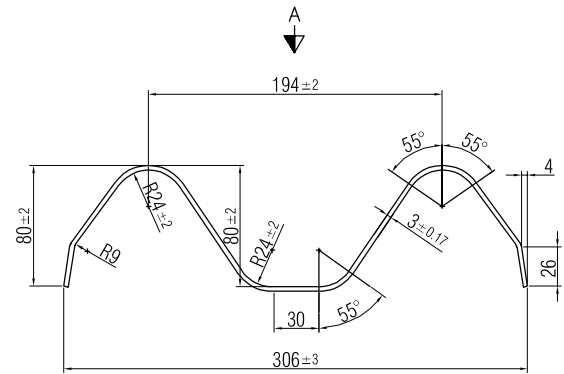
Abwicklung

Detail B



In diesen Massen wird die
Randbreitentoleranz aufgenommen.

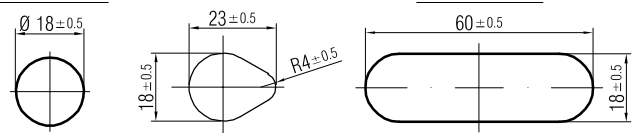
Querschnitt



Detail Loch T

Detail Loch L

Detail Loch M



Die Toleranzen des nicht verformten
Bandes nach DIN 1016 beziehen
sich auf eine Nennbreite von
 $470 \text{ mm} + 4.2/-0$ und eine Nenndicke
von $3 \text{ mm} + 0.17$

| | | |
|---------------|--------------------------------|----------|
| Stahlqualität | S235 JR G2 | |
| Oberfläche | Feuerverzinkt nach EN ISO 1461 | |
| Schweißnähte | | |
| Masstab | Ausgabe | 01.03.02 |
| 1 : 5 | ersetzt | |
| 1 : 10 | | |
| 1 : 20 | | |
| Zeichnung Nr. | | |
| L 111 | | |

Planke Profil A