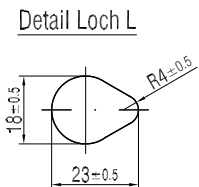
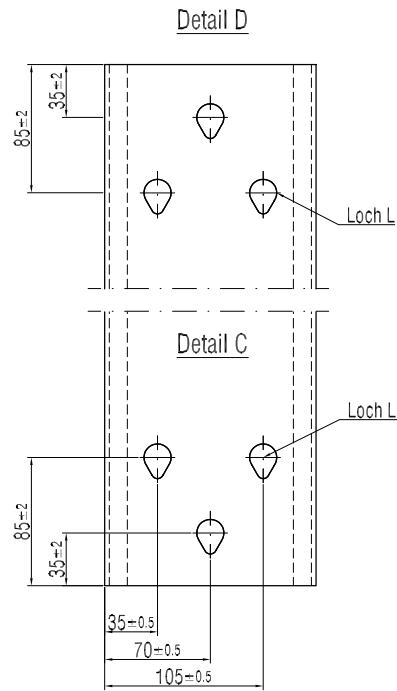
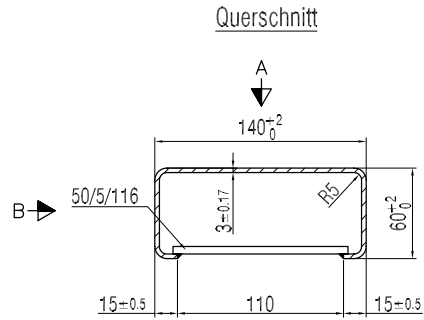
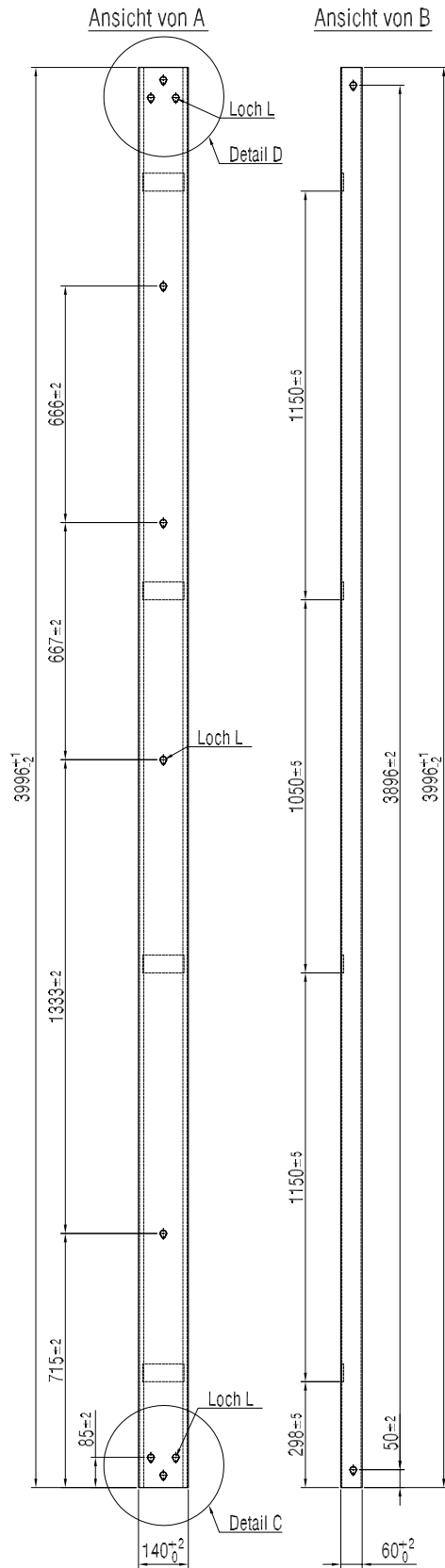




ASTRA  
OFROU  
USTRA  
UVIAS

# Richtlinie für Fahrzeugrückhaltesysteme



Stahlqualität	S235 JR G2
Oberfläche	Feuerverzinkt nach EN ISO 1461
Schweissnähte	QC, a = 3 mm

Handlauf 60\*140

Masstab 1 : 2 1 : 5 1 : 20	Ausgabe	01.01.03
	ersetzt	

Zeichnung Nr.

**L 311**