

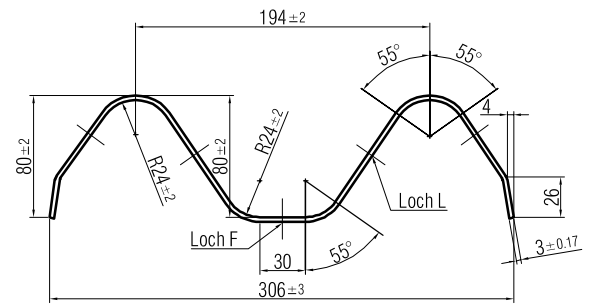


ASTRA
OFROU
USTRA
UVIAS

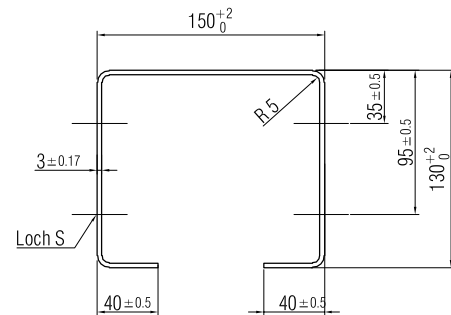
Richtlinie für Fahrzeugrückhaltesysteme



Ansicht von A



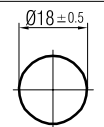
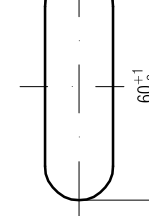
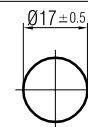
Ansicht von B



Detail Loch M

Detail Loch S

Detail Loch T



Planke Profil A auf Kastenprofil 130*150

Stahlqualität	S235 JR G2	
Oberfläche	Feuerverzinkt nach EN ISO 1461	
Schweißnähte	QC, a = 4 mm	
Masstab	Ausgabe	01.03.02
	ersetzt	
Zeichnung Nr.		
L 412-2		