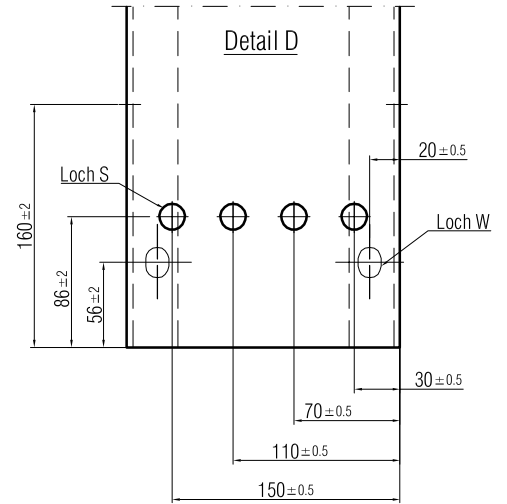
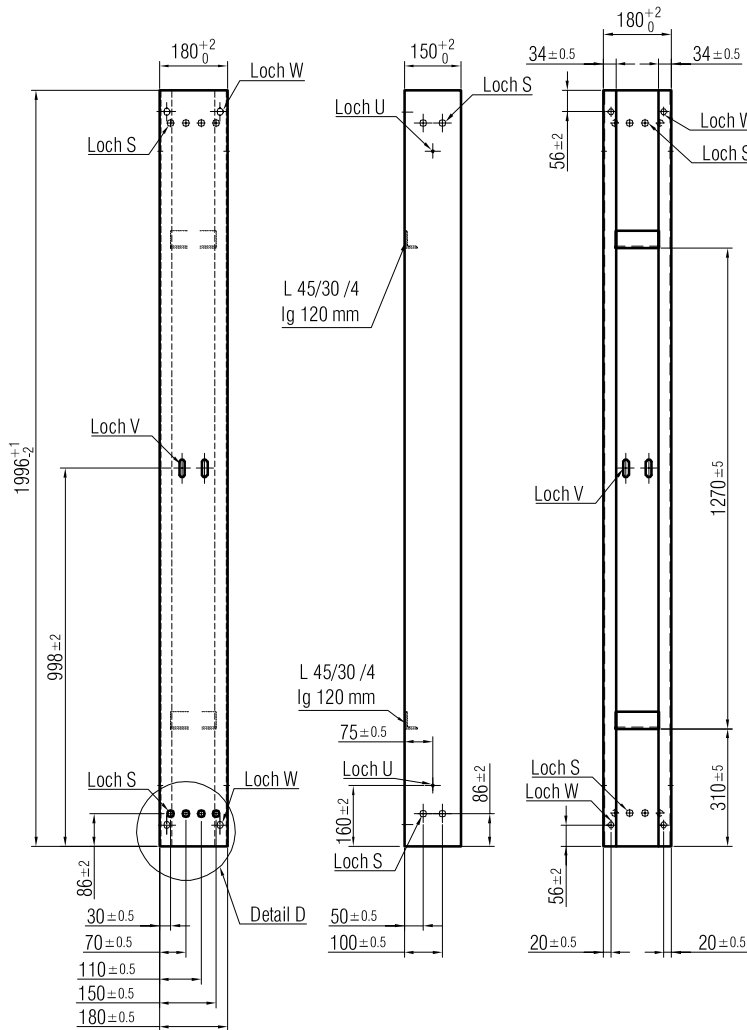




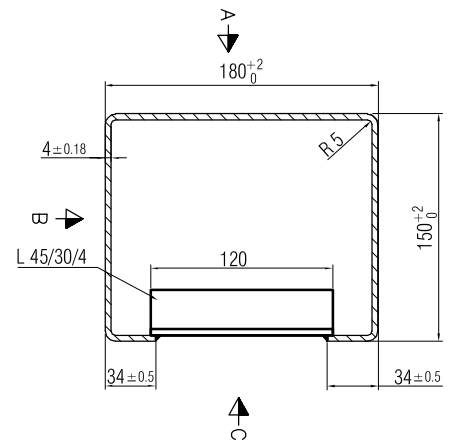
Ansicht von A

Ansicht von B

Ansicht von C



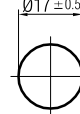
Querschnitt



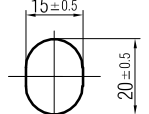
Detail Loch U



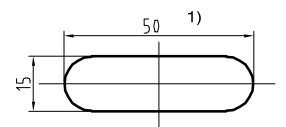
Detail Loch S



Detail Loch W



Detail Loch V



Stahlqualität	S235 JR G2	
Oberfläche	Feuerverzinkt nach EN ISO 1461	
Schweißnähte	QC, a = 4 mm	
Masstab	Ausgabe	08.08.02
	ersetzt	
Zeichnung Nr. L 512		

Kastenprofil 150'180 Länge 1996 mm