



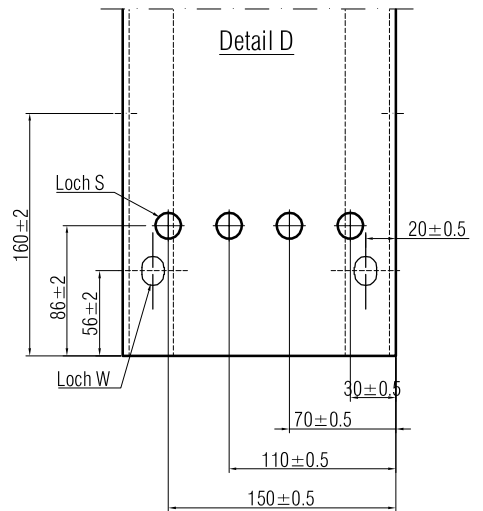
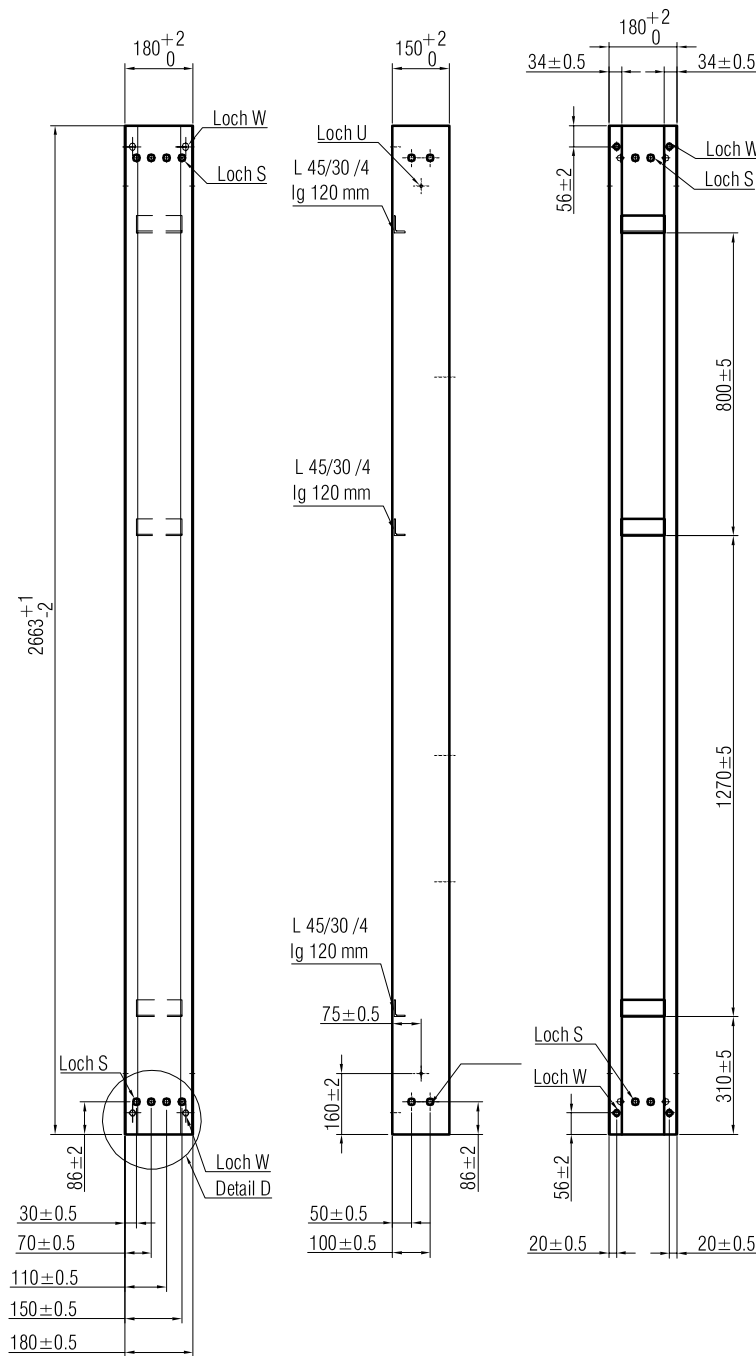
ASTRA  
OFROU  
USTRA  
UVIAS

# Richtlinie für Fahrzeugrückhaltesysteme

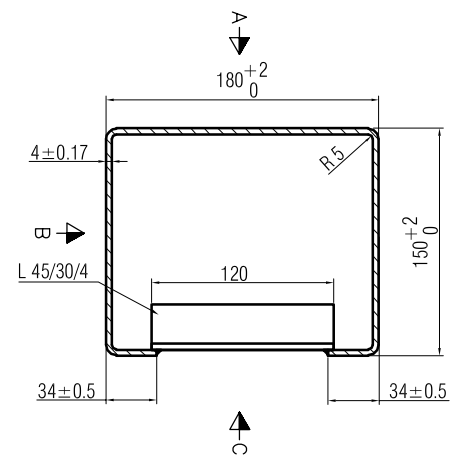
Ansicht von A

Ansicht von B

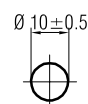
Ansicht von C



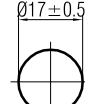
Querschnitt



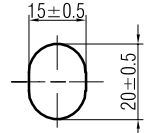
Detail Loch U



Detail Loch S



Detail Loch W



Kastenprofil 150'180 Länge 2663 mm

Stahlqualität	S235 JR G2	
Oberfläche	Feuerverzinkt nach EN ISO 1461	
Schweißnähte	QC, a = 4 mm	
Masstab	Ausgabe	01.03.02
	ersetzt	
Zeichnung Nr.		
<b>L 514</b>		