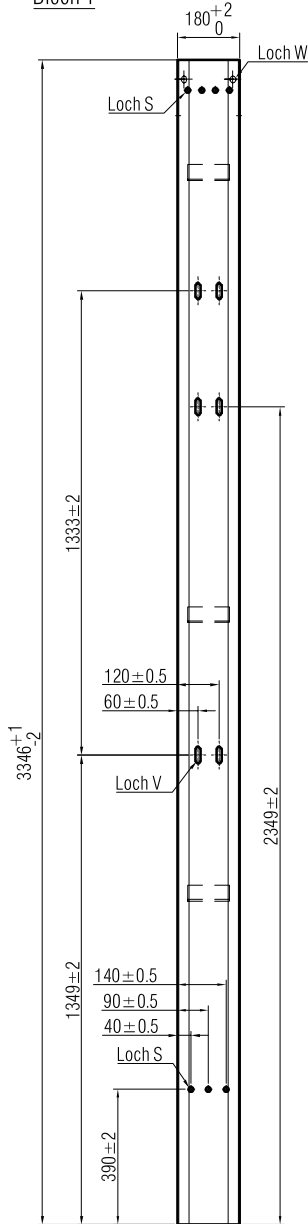




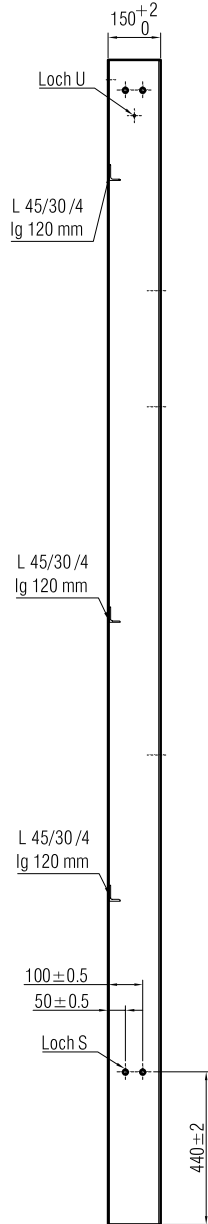
ASTRA
OFROU
USTRA
UVIAS

Richtlinie für Fahrzeugrückhaltesysteme

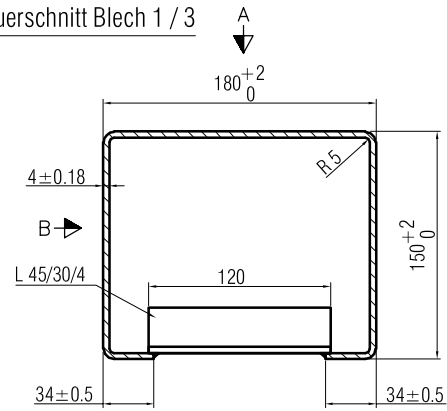
Ansicht von A
Blech 1



Ansicht von B



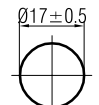
Querschnitt Blech 1 / 3



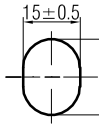
Detail Loch U



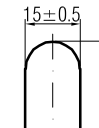
Detail Loch S



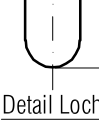
Detail Loch W



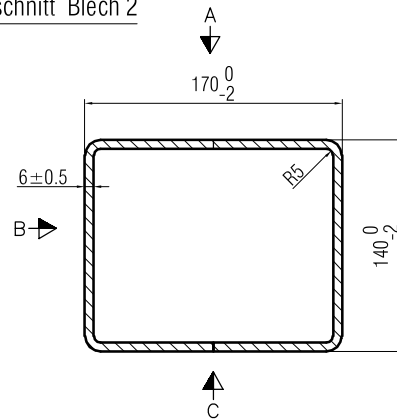
Detail Loch V



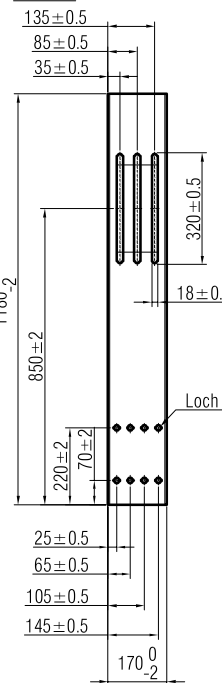
Detail Loch Z



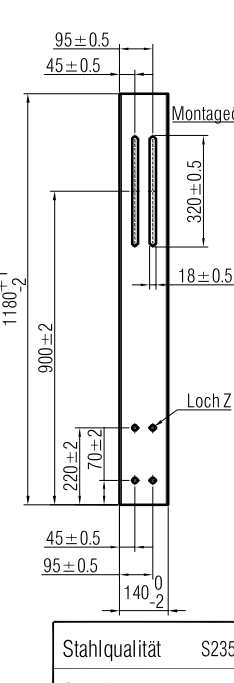
Querschnitt Blech 2



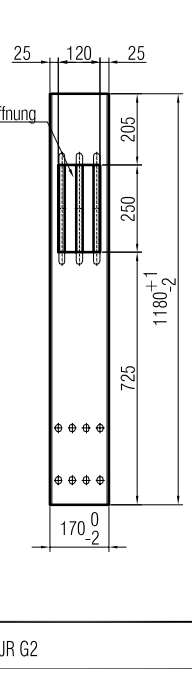
Ansicht von A
Blech 2



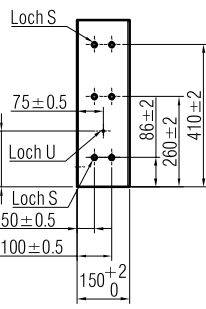
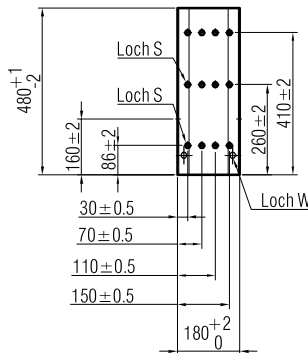
Ansicht von B



Ansicht von C



Blech 3



Ausführung Dilatation
≤ 80 mm analog

Kastenprofil 150'180 Dilatation ≤ 320 mm

| | | |
|---------------|--------------------------------|----------|
| Stahlqualität | S235 JR G2 | |
| Oberfläche | Feuerverzinkt nach EN ISO 1461 | |
| Schweißnähte | QC, a = 4 mm | |
| Masstab | Ausgabe | 01.03.02 |
| | ersetzt | |
| | | |
| Zeichnung Nr. | | |
| L 515 | | |