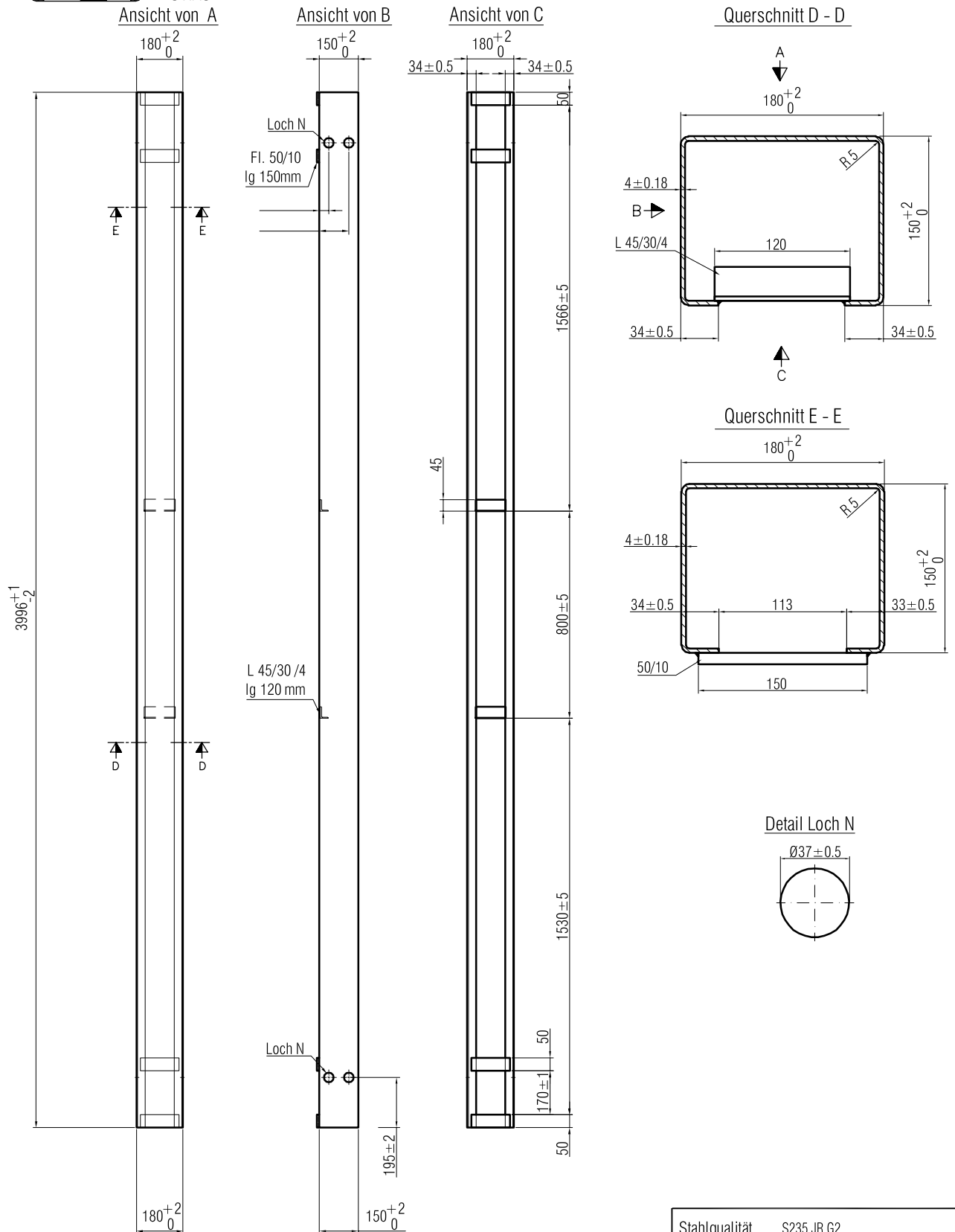




ASTRA  
OFROU  
USTRA  
UVIAS

# Richtlinie für Fahrzeugrückhaltesysteme



Kastenprofil 150\*180  
 schnell demontierbar

Stahlqualität	S235 JR G2	
Oberfläche	Feuerverzinkt nach EN ISO 1461	
Schweissnähte	QC, a = 4 mm	
Masstab	Ausgabe	01.10.02
	1 : 2	ersetzt
	1 : 5	
1 : 20		
Zeichnung Nr.		
<b>L 518</b>		