

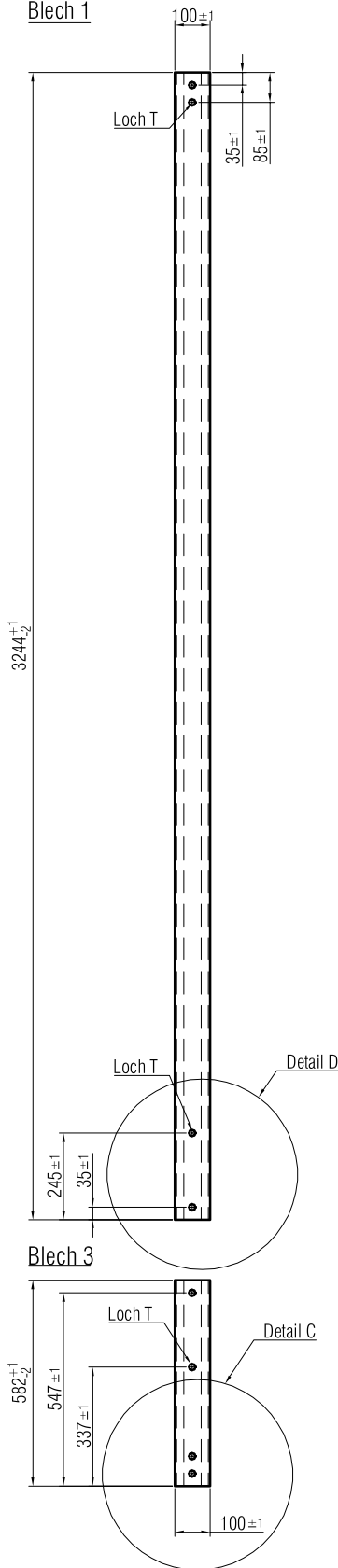


ASTRA  
OFROU  
USTRA  
UVIAS

# Richtlinie für Fahrzeugrückhaltesysteme

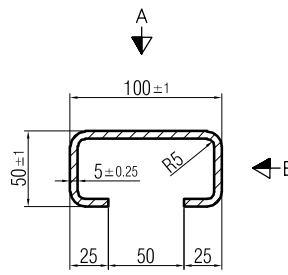
Ansicht von A

Blech 1

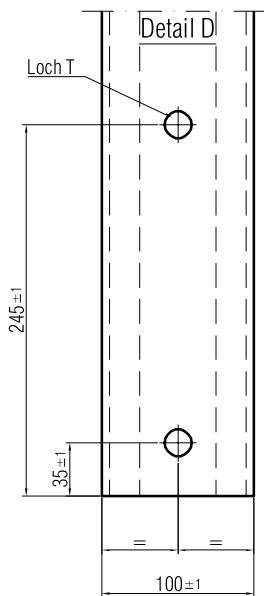
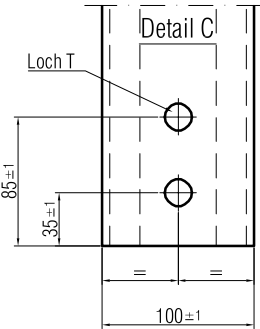
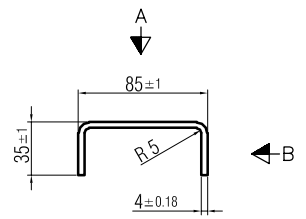


Ansicht von B

Querschnitt Blech 1 / 3



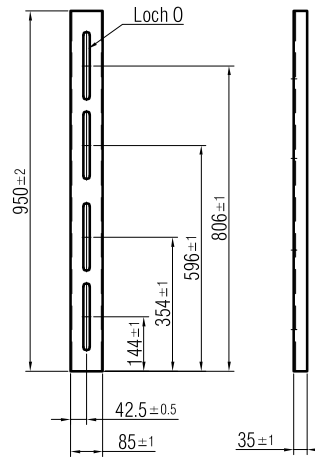
Querschnitt Blech 2



Ansicht von A

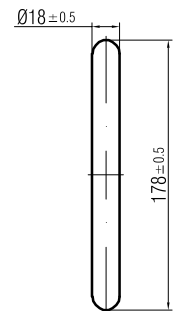
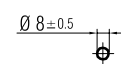
Ansicht von B

Blech 2

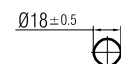


Detail Loch X

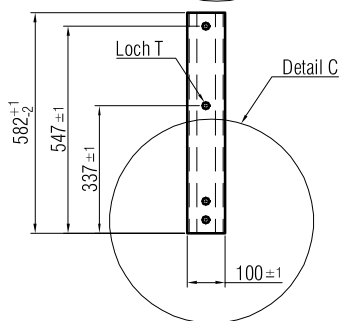
Detail Loch O



Detail Loch T



Blech 3



C - Profil 50'100 Dilatation  $\leq 320$  mm

Stahlqualität	S235 JR G2	
Oberfläche	Feuerverzinkt nach EN ISO 1461	
Schweißnähte		
Masstab 1 : 5	Ausgabe	01.03.02
	ersetzt	
Zeichnung Nr. <b>L 612</b>		