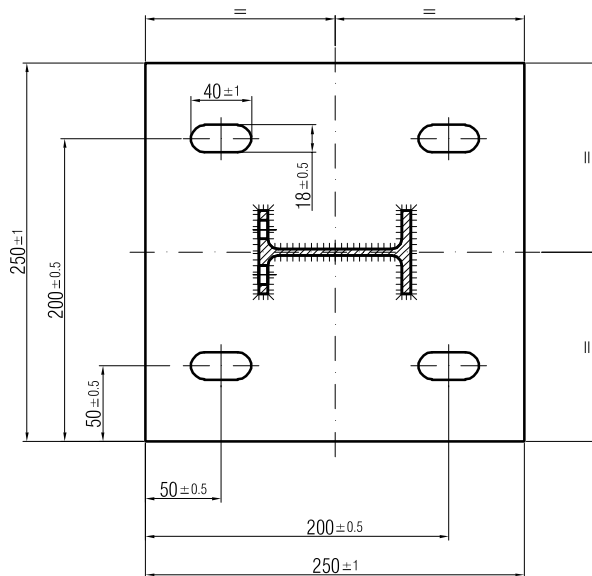
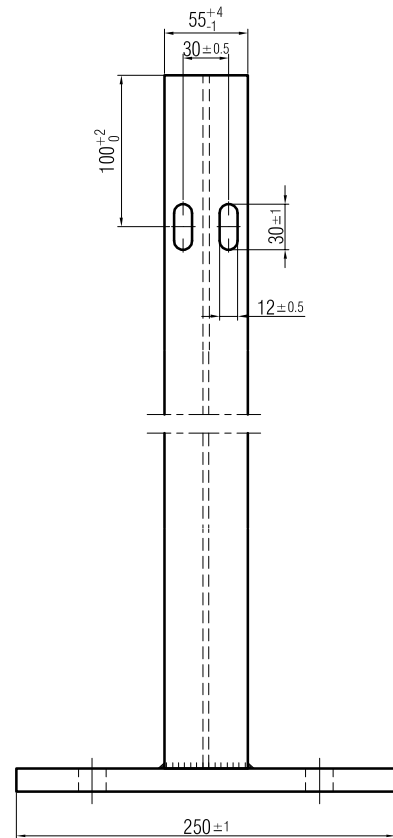
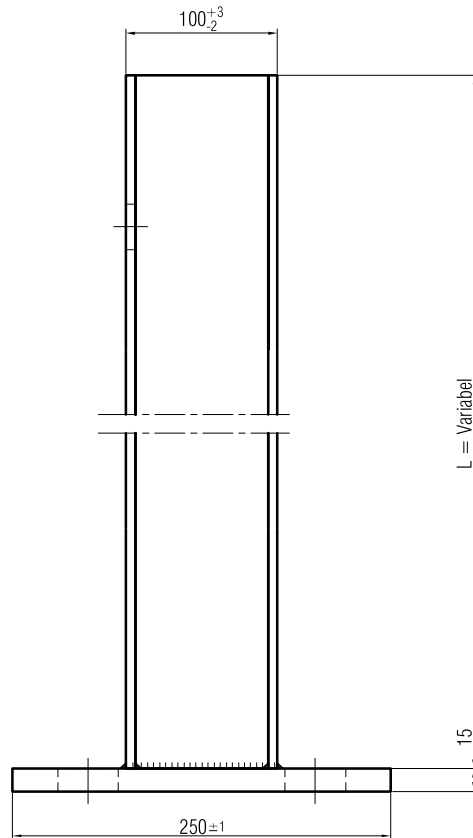




ASTRA
OFROU
USTRA
UVIAS

Richtlinie für Fahrzeugrückhaltesysteme



Stahlqualität	S235 JR G2	
Oberfläche	Feuerverzinkt nach EN ISO 1461	
Schweissnähte	QC, a = 4 mm	
Masstab 1 : 5	Ausgabe	01.03.02
	ersetzt	
Zeichnung Nr. P 112		

Pfosten IPE 100 mit Fussplatte für LS A