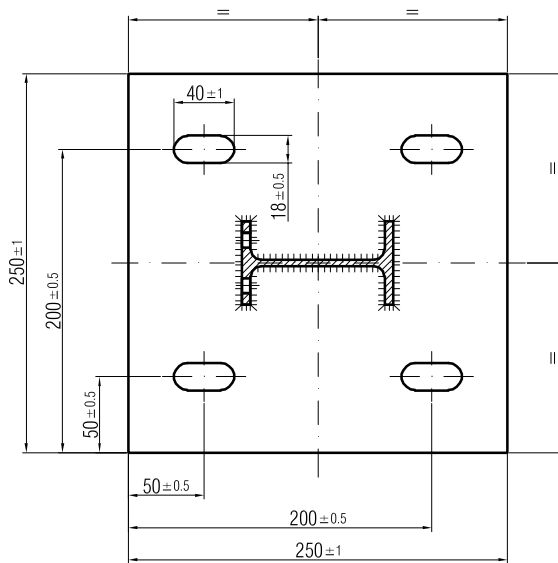
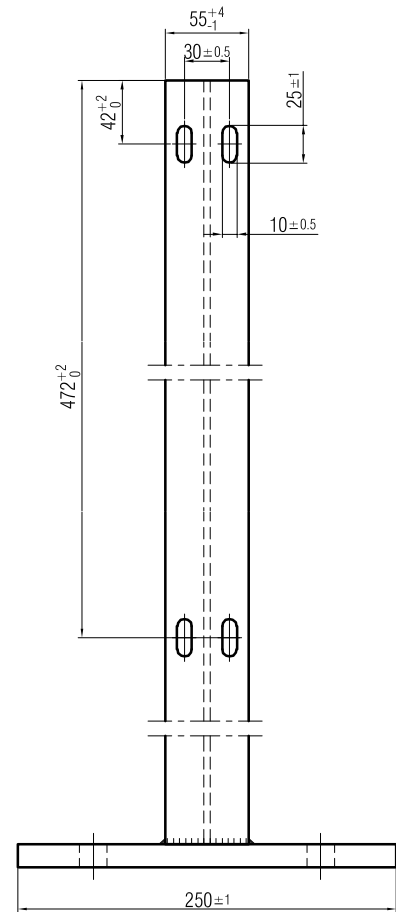
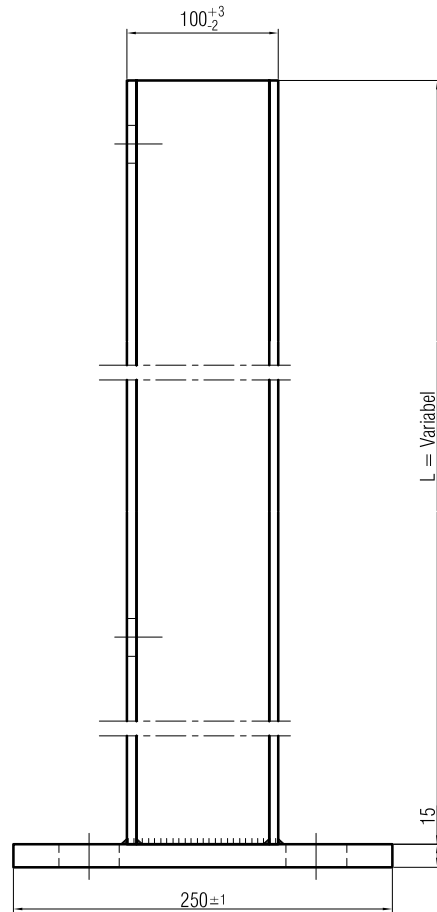




ASTRA  
OFROU  
USTRA  
UVIAS

# Richtlinie für Fahrzeugrückhaltesysteme



Pfosten IPE 100 mit Fussplatte für LS 2 x 150'180

Stahlqualität	S235 JR G2	
Oberfläche	Feuerverzinkt nach EN ISO 1461	
Schweißnähte	QC, a = 4 mm	
Masstab 1 : 5	Ausgabe	01.03.02
	ersetzt	
Zeichnung Nr. <b>P 332</b>		