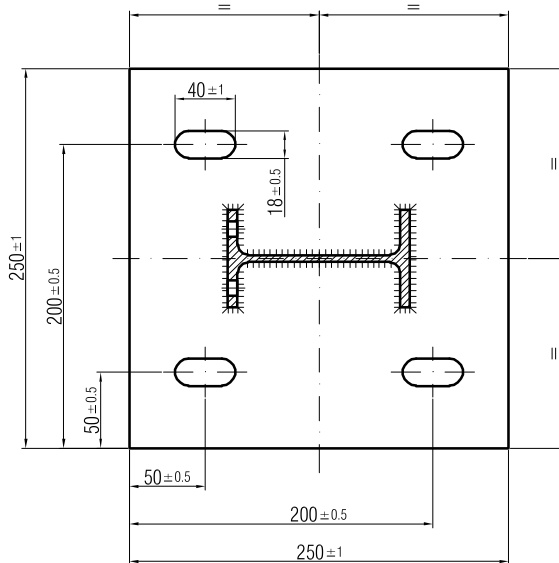
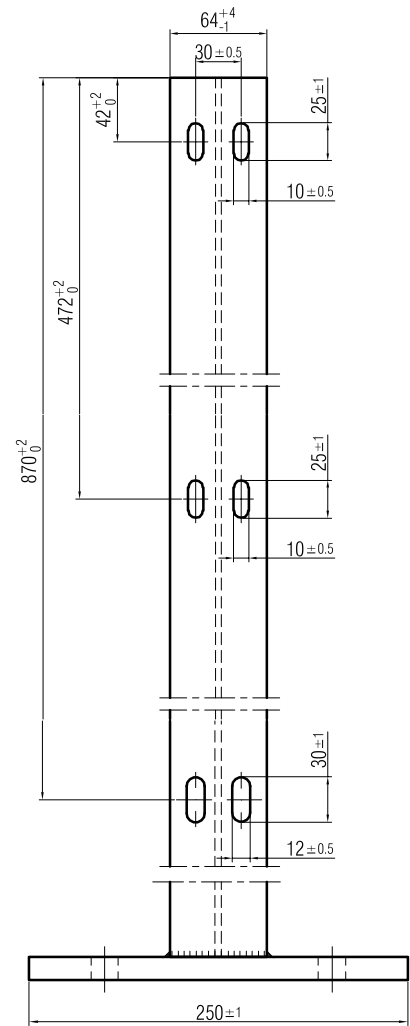
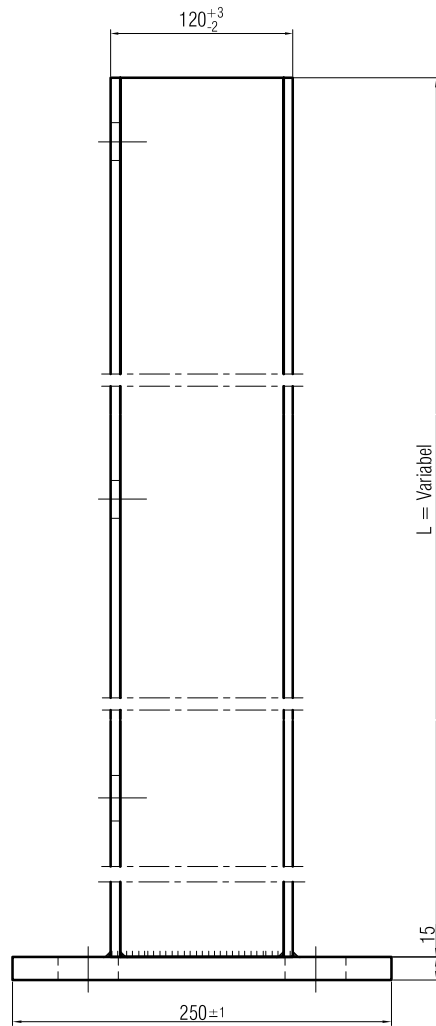




ASTRA
OFROU
USTRA
UVIAS

Richtlinie für Fahrzeugrückhaltesysteme



Pfosten IPE 120 mit Fussplatte für LS 2 x 150'180 - 50'100

Stahlqualität	S235 JR G2	
Oberfläche	Feuerverzinkt nach EN ISO 1461	
Schweissnähte	QC, a = 4 mm	
Masstab 1 : 5	Ausgabe	01.03.02
	ersetzt	
Zeichnung Nr. P 412		